

UPUTSTVO ZA UPOTREBU



SADRŽAJ

Mere bezbednosti
Koraci montiranja

Koraci sklapanja
Uputstvo za rad
Uputstvo za upotrebu

Održavanje

Detaljni crtez

Lista delova

Mere bezbednosti

Hvala vam što ste kupili ovu traku, ona je dizajnirana i proizvedena da vam pruži mnogo godina usluge bez problema. Možda ste već upoznati sa korišćenjem sličnog proizvoda, ali molim vas da odvojite malo vremena da pročitate ova uputstva koja su napisana kako bi se osiguralo da dobijete najbolje od kupovine.

Upozorenja

1. Da biste smanjili rizik od ozbiljnih povreda, pročitajte sledeća važna upozorenja pre upotrebe trake.
2. Pre početka bilo kog programa vežbi treba da se obratite svom lekaru da odredi da li imate bilo kakve fizičke ili zdravstvene uslove koji bi mogli stvoriti rizik po vaše zdravlje i bezbednost, ili vas sprečiti da koristite traku pravilno. Savet lekara je od suštinske važnosti ako uzimate lekove koji utiču na vaš rad srca, krvni pritisak ili nivo holesterola.
3. Budite svesni signala vašeg tela. Nepravilno ili preterano vežbanje može oštetiti vaše zdravlje. Prestanite sa vežbanjem ako se pojavi neki od sledećih simptoma: bol, stezanje u grudima, nepravilan rad srca, ekstremni nedostatak vazduha, osećanje vrtoglavice, ili mučnina. Ako osetite bilo koji od ovih uslova treba se posavetovati sa lekarom pre nego što nastavite sa programom vežbi.

Električne mere predostrožnosti

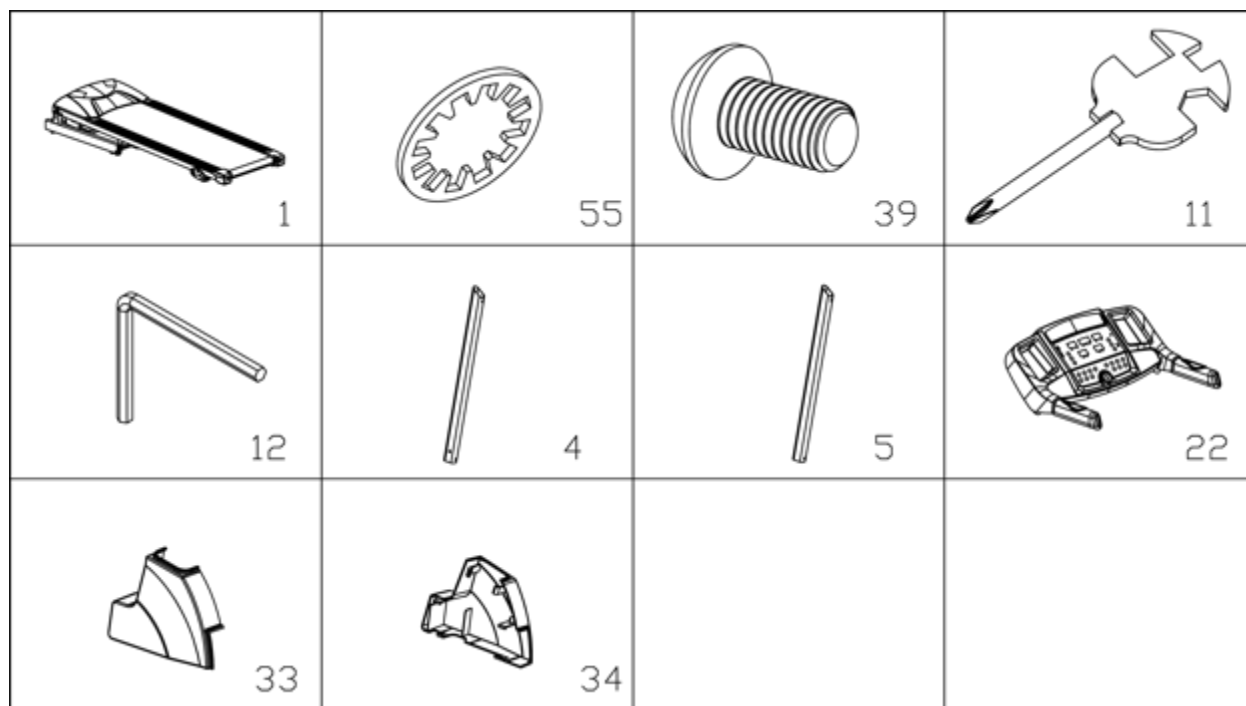
Nepoštovanje sledećih upozorenja može da poveća rizik od strujnog udara i telesnih povreda.

1. Uvek proverite oštećenja kabla za napajanje pre upotrebe. Ako uočite bilo kakvu štetu, ne koristite kabl za napajanje.
2. Ne dodirujte kabl za napajanje mokrim rukama.
3. Postavite kabl za napajanje tako da se ne može stati na njega ili uklještititi.
4. Samo isporučen kabl za napajanje treba koristiti sa pokretnom trakom.

Opšte mere predostrožnosti

1. Koristite traku samo na način opisan u ovom uputstvu.
2. Uverite se da je napon napajanja električnom energijom isti kao onaj na strujnom kablju.
3. Odgovornost je vlasnika da osigura da su svi korisnici trake adekvatno informisani o svim upozorenjima i merama predostrožnosti.
4. Traka je teška i treba da bude uklonjena iz pakovanja i montirana od strane dve osobe.
5. Pre montaže trake, proverite da nije uključena u bilo koji električni izvor, kao što je zidna utičnica.
6. Koristite traku na čvrstoj, ravnoj površini sa zaštitnim pokrivačem za pod ili tepih. Postavite traku sa najmanje 2 metra * 1 metar slobodnog prostora iza trake.
7. Držite traku podalje od prekomerne vlage i prašine.
8. Pre upotrebe trake, proverite da li su navrtnji i zavrtnji čvrsto zategnuti.

9. Nivo bezbednosti na traci se može održati samo ako se redovno ispituje zbog oštećenja i habanja. Odmah zameniti neispravne komponente. Nemojte koristiti traku dok se ne zamene.
10. Traka je testirana i sertifikovana prema EN957 po klasi H.C. Pogodna samo za domaću, kućnu upotrebu.
11. Kočenje je pod kontrolom napajanja rotacije trake.
12. Traka nije pogodna za terapijsku upotrebu.
13. Držite decu i kućne ljubimce podalje od pokretne trake. Traka je namenjena samo za korišćenje od strane odraslih.
14. Nosite odgovarajuću odeću dok koristite traku. Izbegavajte nošenje široke odeću koja može da se uhvati u traci ili odeće koja može ograničiti ili sprečiti kretanje.
15. Ne savijajte ledja kada koristite traku; uvek pokušavajte da držite leđa pravo.
16. Ako osećate bol ili vrtoglavicu dok vežbate, odmah prekinite i ohladite se.
17. Senzor pulsa nije medicinski uređaj. Nekoliko stvari, uključujući kretanja korisnika, može da utiče na tačnost senzora. Senzor je namenjen samo kao pomoć pri vežbanju u određivanju opšteg kretanja otkucaja srca.
18. Morate voditi računa prilikom podizanja ili premeštanja trake tako da ne povredite leđa. Uvek koristite pravilne tehnike za podizanje i / ili koristite pomoć.
19. Sigurnosni ključ se isporučuje za ličnu bezbednost. Koristite sigurnosni ključ u toku rada trake za funkciju hitnog razmontiranja. U slučaju nužde, stavite obe ruke na ručke i stavite noge na površinu koja nije klizava na glavnom okviru. Kad uradite ovo, sigurnosni ključ će se osloboditi od računara i funkcija hitnog razmontiranja će se aktivirati.
20. Sve pokretna oprema zahteva nedeljno održavanje. Pregledajte je pre upotrebe svaki put. Ako je bilo šta slomljeno ili labavo, molimo vas da odmah popravite. Možete da nastavite da koristite traku nakon što popravite oštećene delove.
21. Traku ne smeju koristiti deca ili osobe sa smanjenim fizičkim, senzornim ili mentalnim sposobnostima, ili nedostatkom iskustva i znanja, osim ako nisu dobili odgovarajući nadzor ili uputstva.
22. Deca pod nadzorom koja koriste traku se ne smeju igrati na pokretnoj traci.
23. Ova mašina mora biti dobro uzemljena. To može smanjiti opasnost od strujnog udara.



NO.	Opis	Specifikacija	KOL	BR.	Opis	Specifikacija	KOL.
1	Glavni okvir		1	4	Levi stub		1
55	Zupčasta podloška	8	10	5	Desni stub		1
39	Unutrašnji šestougaoni zavrtanj	M8x15	10	22	Ekran		1
11	Krstasti ključ	S=13,14,15	1	33	Poklopac levog stuba		1
12	5# unutrašnji šestougaoni ključ	5mm	1				
34	Poklopac desnog stuba		1				

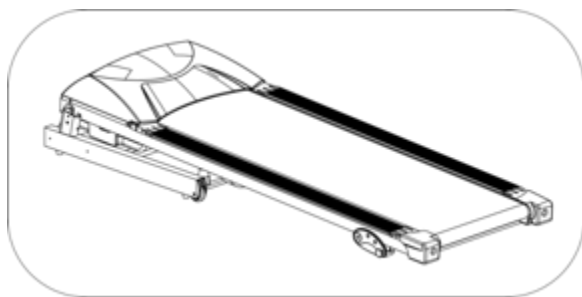
Alati za montažu:

5 # Unutrašnji šestougaoni ključ 5mm 1kom

Krstasti ključ S = 13 14 15 1kom

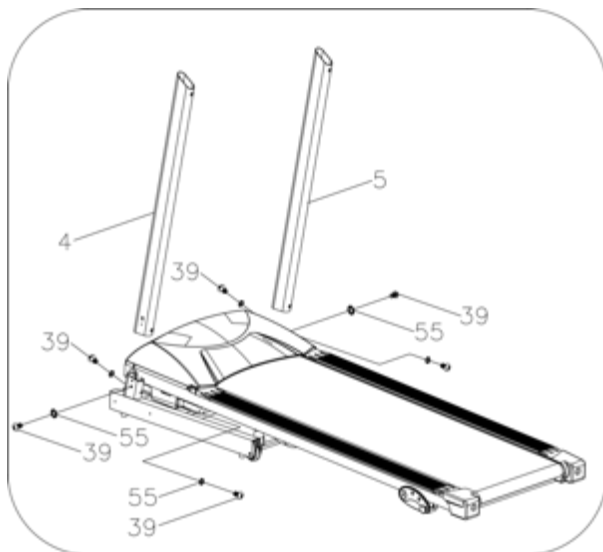
Pažnja: Molimo ne uključujte pre nego što završite sklapanje.

Korak 1.



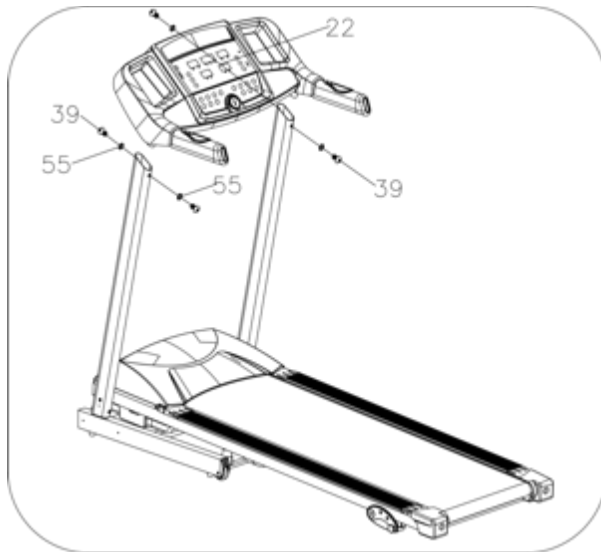
Otvorite paket i stavite glavni okvir na pod

Korak 2.



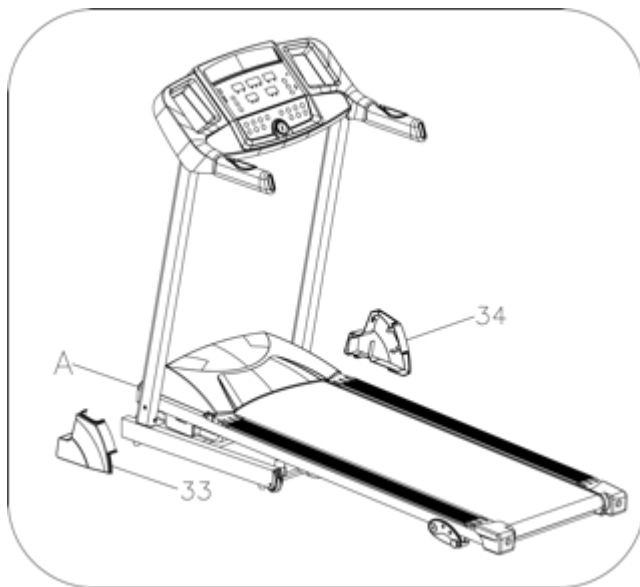
2. Molimo postavite levi i desni stubac (4), (5) na glavni okvir sa delom (39) i (55). A zatim povežite trunk kabl sa donjim kablom.

Korak 3.



3. Fiksirajte ekran (22) za levi i desni stub delom (39) и (55). A zatim povežite kabl ekrana sa trunk žicom.

Korak 4.

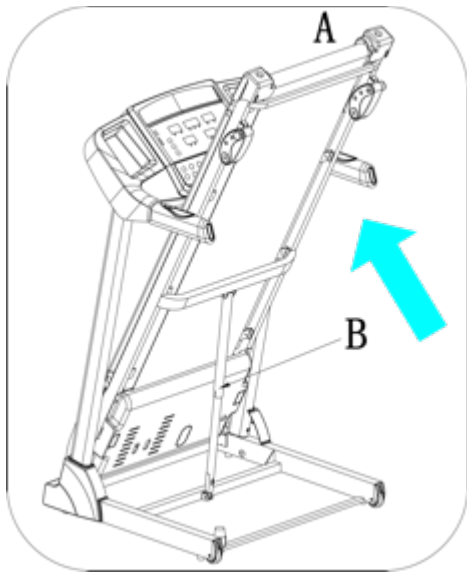


4. Fiksirajte poklopac levog i desnog stupca (33) \ (34) za stubac

PAŽNJA: Molimo utvrdite da je sve bezbedno pričvršćeno i pažljivo pročitajte uputstvo pre upotrebe

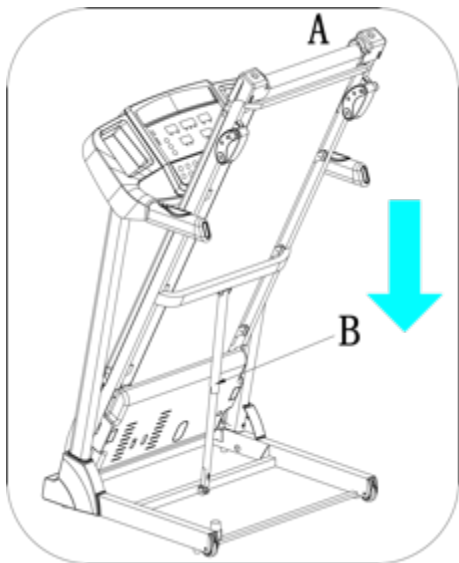
Koraci sklapanja

Prilikom sklapanja:



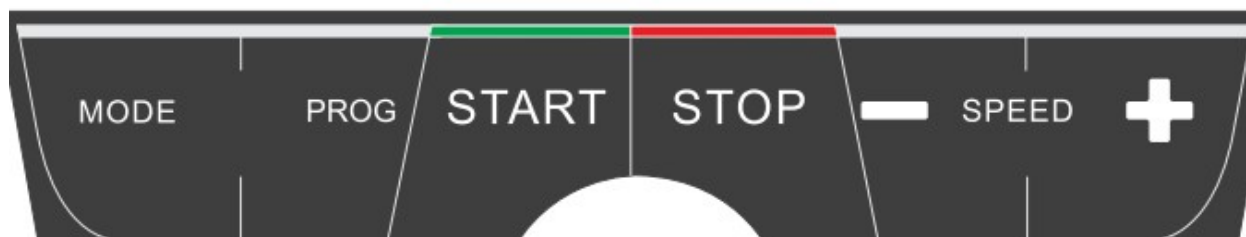
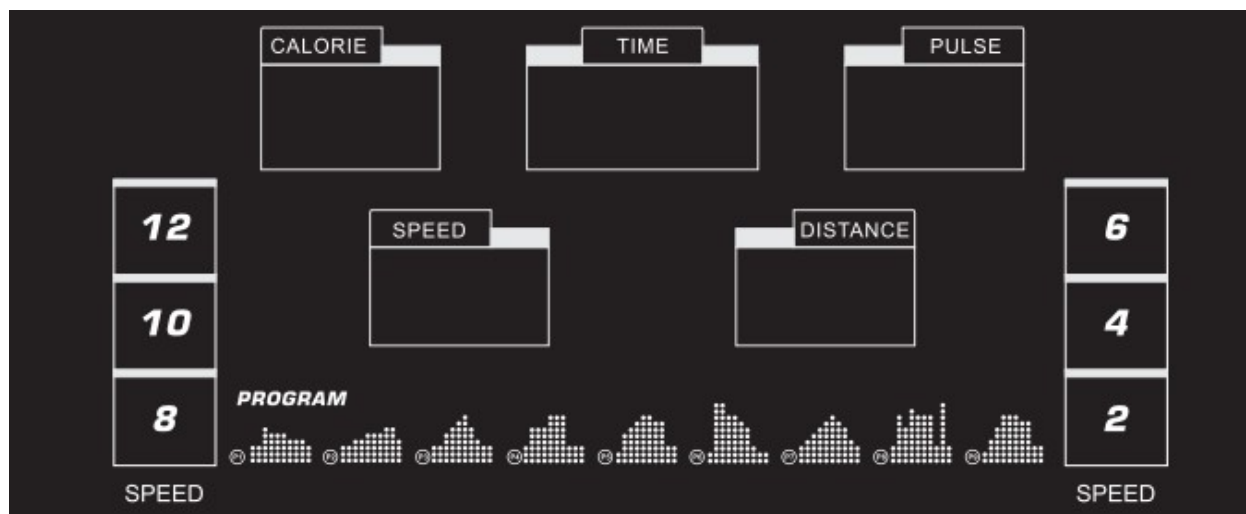
Držite platformu za trčanje koja je pokazana u "A" položaju, a zatim je gurnite ga u smeru strelice sve dok ne čujete "beng" zvuk iz branika B.

Rasklapanje:



Držite položaj A i udarite branik B, a zatim ga povucite nadole automatski

UPUTSTVO ZA RAD



1. Ekran:

- 1) "CAL" prozor: Prikazuje podatke kalorija od 0 do 999. Kada koristite režim odbrojavanja, podaci će se računati od ciljnih podataka ka 0.0 dok se mašina zaustavlja polako, nakon 5 sekundi uređaj će ići u režim mirovanja.
- 2) "VREME" prozor: prikazuje vreme vezbanja od 0:00 do 99:59. Kada koristite režim odbrojavanja podaci će se računati od ciljnih podataka ka 0.0 dok se mašina zaustavlja polako, posle 5 sekundi uređaj ide u režim mirovanja.
- 3) "PULS" prozor: prikazuje podatke o impulsima od 50 do 200 (samo za referencu i ne mogu se koristiti za medicinske svrhe). Kada koristite funkciju puls, molimo držite upravljač pulsa u trajanju od najmanje 5 sekundi.
- 4) "BRZINA" prozor: prikazuje ostvarivanje brzine od 0,8 do 12 km / h. u programskom režimu rada P1-P9 i u režimu podešavanja pokazuje H1-H3

5) ". DIS" prozor: prikazuje udaljenosti od 0.00-99.9. Kada koristite režim odbrojavanja podaci će se računati od ciljnih podataka ka 0.0 dok se mašina zaustavlja polako. Uredjaj će ići u režim mirovanja posle 5 sekundi.

2. Dugme Funkcija:

1) "Program" dugme koje služi za odabir programa od P1-P9. "0.8" je sistemski podrazumevani režim.

2) "Mode" dugme koje služi za izbor različitih režima: "0.8" "H-1" "H 2" "H-3" ("0.8" je sistemski podrazumevani režim, "H-1" je režim za odbrojavanje, "H 2" je režim za distancu, "V-3" je režim za odbrojavanje kalorija) Možete promeniti podatke pritiskom "-speed +" i zatim pritisnite "Startmaster.

3) "START" Dugme služi za aktiviranje mašine. Možete startovati mašinu bilo kada, kada je mašina uključena i sigurnosni Ključ je u ispravnom položaju.

4) "STOP" taster služi za zaustavljanje rada mašine i Vracanje mašine na nulu.

5) "Speed +" hitno ispitati ", služe za promenu brzine. U režimu podešavanja možete promeniti ciljne podatke i u normalnom režimu rada možete da promenite brzinu od 0.1km / h. Kada pritisnete" Speed + "" hitno ispitati "taster u trajanju od 0,5 sec podaci o brzini će se menjati u kontinuitetu.

6) "BRZINA: 2.4.6.8.10.12" je degustator koji je za izbor brzine direktno.

3. Brzo uključivanje

1) Uključiti i staviti Bezbednosni ključ u pravilni položaj.

2) Pritisnite taster~~MD~~auk početka, a mašina će raditi pri brzini od 0.8km / h nakon zvučnog signala odbrojavanja od 3 do 1.

3) Pritisnite "Speed +", "hitno ispitati", da promenite brzinu u skladu sa vašim potrebama.

4. Radna Operacija:

1) Pritisnite "Speed +", "hitno ispitati", degustator za povećanje ili smanjenje brzine.

2) Možete da promenite brzinu direktno pritiskom na taster brzine "2.4.6.8.10.12".

3) Pritiskom na taster STOP zaustavljate mašinu da radi i resetujete podatke na nulu.

4) Ekran za puls će prikazati otkucaje srca dok držite ručicu puls, 5 sekundi.

5. ručno:

1) Pritisnite taster HEAD=Start, a mašina će raditi pri brzini od 0.8km / h, a svi drugi prozori će računati od 0 u režimu mirovanja. Pritiskom na "Speed +", "hitno ispitati" se menja brzina.

2) U režimu mirovanja pritisnite taster MODE da unesete u vreme odbrojavanja H1. "10:00" će treptati na ekranu prozoru TIME. Pritiskom na "Speed +", "hitno ispitati" taster menjate podatke od 5:00 do 99:59.

3) U režimu odbrojavanja vremena pritisnite taster MODE da unesete odbrojavanje daljine H2. "1.00" ce treptati na ekranu Dis. Pritiskom na "Speed +", "hitno ispitati" taster, menjate podatke od 0,5 do 99,9.

4) u režimu odbrojavanja distanca, pritisnite MODE taster za ulazak u Rezim odbrojavanja kalorija H3, "50" će treptati na ekranu CAL. Pritiskom na "Speed +", "hitno ispitati" taster menjate podatke od 10 do 999.

5) Izaberite jedan od Tri režima odbrojavanja, a zatim pritisnite taster START i mašina će poceti da radi nakon 3 sekunde. pritisnite "Speed +", "Speed -" taster za promenu brzine. Pritisnite taster STOP da isključite mašinu.

6. Ugrađeni program:

Postoji ukupno 9 programa instaliranih u mašini. Pritisnite PROGRAM taster da izaberete svoj omiljeni program od P1-P9. Pritisnite "Speed +" "Speed-" da promenite unapred podešeno vreme. Pritisnite Start taster za pokretanje instaliranog programa. Postoji 10 faza za svaki program i svakio vreme vežbanja= podešeno vreme / 10. Čuće se bip zvuk prilikom ulaska u naredne faze. Brzina će se menjati u skladu sa svakom fazom. Možete da promenite brzinu pritiskom na "speed +" " speed-" taster u svakoj fazi. Ali kada uđete u sledeću fazu brzina će podržati svoje prvobitne podatke. Čućete 6 Bi-Bi zvuka kada završite vezbanje u tom programu dok se mašina zaustavlja polako i vraća se u režim mirovanja posle 5 sekundi

7. Uvođenje programa

SPEED označava brzinu i svaki program će biti podeljen u 10 faza i svaka faza će imati konstantnu brzinu.

faza formula		Prethodno podešeno vreme /10= Vreme svakog vežbanja									
		1	2	3	4	5	6	7	8	9	10
P1	SPEED	3	3	6	5	5	5	4	4	4	3

P2	SPEED	3	3	4	4	5	5	5	6	6	4
P3	SPEED	3	3	5	6	7	8	6	4	3	3
P4	SPEED	3	6	6	6	8	8	8	3	3	3
P5	SPEED	2	5	6	7	8	8	7	7	3	3
P6	SPEED	2	10	10	8	8	7	6	3	2	2
P7	SPEED	3	4	5	6	7	8	7	6	4	3
P8	SPEED	3	8	6	9	8	8	8	3	10	3
P9	SPEED	2	4	6	8	8	8	7	7	3	3

8.Prikaz Opseg svake stavke

Stavka	Početno	Originalni podaci	Opseg	Opseg na ekranu
vreme (min: sec)	0:00	10:00	5:00-99:00	0:00-99:59
brznina (km/h)	0.8	0.8	0.8-12	0.8-12
udaljenost (km)	0.00	1.00	0.50-99.9	0.0-99.9
Otkucaji srca (time/min)	P	/	/	50-200
Kalorije (K)	0	50	10-999	0-999

9. Test telesnih masti

Pritiskajte taster PROGRAM neprekidno da uđete u indeks telesne masti, a zatim pritisnite taster MODE za ulazak u F-1, F-2, F-3, F-4, F-5 (P-1 pol, P-2 u godine, P-3 visina, P-4, težina, F -5 test telesnih masti), pritisnite "Speed +", "Speed-" da promenite datum F1-4 i nakon toga pritisnite MODE za ulazak u F-5 telesnih masti i u međuvremenu držite ručku pulsa 2-3 sekunde, to će prikazati vase telesne masti. Test telesnih masti mogu da rade i muškarci i žene. Savršene telesne masti iznose između 20 i 25. Ako je ispod 19 to znači da ste previše mrsavi. Ako su podaci telesne masti između 25-29 to znači da imate masti. Ako imate iznad 30 to znači da ste previše debeli. (Podaci su samo kao referencue i nisu pogodan za medicinske svrhe.)

F-1	Pol	01 muškarac	02 žena
F-2	Godine	10-----99	
F-3	Visina	100----200	
F-4	Težina	20-----150	
F-5	Podaci o telesnim mastima	≤19	mršav
	Podaci o telesnim mastima	=(20---25)	normalan
	Podaci o telesnim mastima	=(26---29)	sa malo masti
	Podaci o telesnim mastima	≥30	previše debeo

10. Režim uštede energije:

Ovaj sistem ima funkciju uštede energije. On će ući u režim uštede energije nakon 10 minuta bez ikakvih signala. Pritisnite bilo koji taster da ga probudite.

11. MP3 funkcija (opciono):

Uključivanjem i povezivanjem MP3 mašina je u funkciji glasnog zvučnika. Obratite pažnju na jačinu zvuka kako se ne bi oštetila oprema zvučnika.

12. Funkcija sigurnosnog ključa:

Svaki prozor će pokazati "---" i alarm se oglasi 3 puta ako izvučete sigurnosni ključ. A u međuvremenu nikakva operacija nije dostupna. Ako želite da nastavite, molimo prvo ubacite sigurnosni ključ.

13. Isključiti:

Možete isključiti mašinu isključivanjem napajanja u bilo koje vreme. I to neće uzrokovati nikakvu štetu na mašini.

14. Pažnja:

1) Proverite da li je napajanje i sigurnosni ključ dobro ili ne.

2) Ako se bilo kakva nesreća dogodi tokom vežbanja, molimo izvucite sigurnosni ključ odmah dok se ne zaustavi.

3) Ako nešto nije u redu sa mašinom, kontaktirajte preprodavca što je pre moguće. Nije dozvoljeno da opremu popravlja nekvalifikovana osoba.

15. Jednostavni kvarovi i rešenje:

1) Uključeno ali bez signala na ekranu.

A. Proverite da li zaštita od preopterećenja radi ili ne, ako je tako, pritisnite je.

B. Proverite prekidač, zaštitu od preopterećenja i kabl između pogona i naponskog transformatora i da li je veza dobra.

C. Proverite vezu između pogona i ekrana

D. Naponski transformator je pokvaren, zameniti transformator.

2) Na ekranu se prikazuje E01 nakon uključanja.

A. Nešto nije u redu sa signalnim kablom. Proverite svaki kabl između ekrana i pogona.

B. Nešto nije u redu sa delom za ekran, zamenite ekran.

C. Zamenite transformator.

3) Na ekranu se prikazuje E02 nakon uključanja.

A. Proverite da li je kabl motora ok ili ne, ako nije, ponovo povežite kabl motora. Ako to ne uspe, molimo vas da zamenite motor.

B. Proverite da li postoji neki poseban miris na kontroleru. Ako je tako molimo zamenite kontroler.

C. Proverite da li je ulazni napon ispravan ili ne. Molimo vas da koristite pravi ulazni napon.

4) Na ekranu se prikazuje E03 nakon uključanja.

A. Ako se na ekranu prikazuje E03 nakon startovanja motora za 5-8 sekundi, to znači da ne dobija signal brzine. Proverite da li senzor dobro uključen ili ne, ako je slomljen, zamenite senzor.

B Ako prekine kolo kontrolera, molimo vas da zamenite kontroler.

5) Na ekranu se prikazuje E05 nakon uključanja.

A. vrednost je prevelika zbog prevelikog opterećenja, a sistem isključuje struju da se zaštiti. Molimo Vas da resetuje mašinu.

B. Možda je jedan deo je zaglavljen koji preopterećuje, tako da mašina ne može da radi. Zato, molim vas podesiti pojas za trcanje ili podmazite sa malo ulja.

C Proverite da li na motoru postoji neki specifičan miris. Ako postoji zamenite motor.

D. Proverite da li na kontroleru postoji neki specifičan miris. Ako je postoji zamenite kontroler.

6) Ne da startuje vreme, ekran pokazuje uobicajeno ali motor ne radi, a pojavljuje greška nakon sto pritisnete taster START.

A Proverite kablove između motora i srodnih delova su u redu ili ne.

B Proverite da li je zaštitna cev je dobra ili ne.

C. IGBT na kontroleru je slomljen, zamenite ga

Uputstvo za upotrebu

Sledeće smernice će vam pomoći da planirate svoj program vežbanja. Zapamtite da su pravilna ishrana i adekvatan odmor od suštinskog značaja za uspešne rezultate. Ako počinjete program vežbanja, treba da proverite sa svojim lekarom ako:

-Imate dijagnostikovane srčane probleme, visoki krvni pritisak ili bilo koje druge zdravstveno stanje

-Niste vežbali više od godinu dana.

-Ste stariji od 35 godina, a trenutno ne ostvaruju vežbate

-Ste trudni

-Imate dijabetes.

-Imate bolove u grudima, ili vrtoglavicu

-Oporavljate se od povrede ili bolesti.

Ciljana srčana stopa (THR)

	ZONA TRENINGA
GODINE	MIN-MAX (BPM)
20	133 - 167
25	132 - 166

30	130 - 164
35	129 - 162
40	127 - 161
45	125 - 159
50	124 - 156
55	122 - 155
60	121 - 153
65	119 - 151
70	118 - 150
75	117 - 147
80	115 - 146
85	114 - 144

Napomena: Ovo je samo vodič i učinak će zavisiti od kondicije i stanja (zdravlja) osobe koja koristi traku.

Saveti za vežbanje:

- Uvek treba obaviti vežbe istezanja i pre i posle vežbanja. Vidi stranu 11.
- Počnite polako, previše prerano može dovesti do povreda.
- Ako ste u bolovima ili umorni, dajte sebi nekoliko dodatnih dana da se oporavite.
- Počnite sa dva ili tri treninga od 15 minuta nedeljno sa danom odmora između vežbanja.
- Zagrevanje za 5 ili 10 minuta blagim pokretima kao što su hodanje ili ljuljanje ruke u krug i onda istegnite mišiće koje ćete koristiti tokom vežbanja. Traka će uglavnom vežbati mišiće listova i butina.
- Povećajte brzinu i otpornost na malo teže nego udobno i vežbajte onoliko dugo koliko možete. Možda ćete moći da vežbate samo nekoliko minuta odjednom, ali to će se brzo promeniti ako redovno vežbate.
- Završite svaku vežbu sa 5 minuta hlađenja sa otporom postavljenim na niskom nivou. Onda bi trebalo da istegnute mišiće koje ste upravo radili kako bi sprečili povrede i grč.
- Povećajte svoje vreme vežbanja za nekoliko minuta svake nedelje dok možete raditi neprekidno 30 minuta po treningu.
- Ne brinite za daljinu ili tempo. Za prvih nekoliko nedelja, fokusirajte se na izdržljivost i kondiciju.

Koliko teško bi trebalo da radite?

1. Tokom vežbanja, pokušajte da ostanete u svojoj ciljanoj zoni otkucaja srca (THR).
2. THR tabela će vam reći THR za vaše godine. Ovo je samo vodič i zavisice od kondicije i stanja (zdravlja) osobe koja koristi traku.
3. Uvek budite svesni kako se osećate kada vežbate. Ako osećate vrtoglavicu, odmah prekinite i odmorite. Ako se ne znojite, ubrzajte!

Vodič za istezanje

Saveti za istezanje:

- Počnite sa postepenim vežbama mobilnosti svih zglobova, odnosno jednostavno rotirajte zglobove, savijte ruku i okrećite ramena. To će omogućiti prirodno podmazivanje tela (sinovijalna tečnost) da zaštitite površinu kostiju u ovim zglobovima.
- Uvek zagrejte telo pre istezanja, jer to povećava protok krvi kroz telo, što zauzvrat čini mišiće elastičnijim.
- Počnite sa nogama, i radite do tela.
- Svaki potez treba da se održi najmanje 10 sekundi (do 20 do 30 sekundi) i obično se ponavlja oko 2 ili 3 puta.
- Ne istežite dok ne zaboli. Ako postoji bilo kakav bol, usporite.
- Ne pravite nagle pokrete. Istezanje treba da bude postepeno i opuštano.
- Nemojte držati dah tokom istezanja.
- Istežite se nakon vežbanja da bi se sprečilo stezanje mišića. Istežite se najmanje tri puta nedeljno da se održi fleksibilnost.



Istezanje butina:

- Stanite na desnu nogu i uhvatite levi zglob levom rukom, povlačeći nogu iza do kukova.
- Držite leđa pravo i kolena sastavljena. Koristite zid za ravnotežu ako je potrebno.
- Držite oko 10 sekundi.
- Ponovite postupak za drugu nogu.

Istezanje tetiva:

- Držite prednju nogu pravo, ruke na savijenoj nozi (butini). Gurajte na dole i sve dok počnete da osećate istezanje u zadnjoj strani kolena (ili pravoj nozi) .
- Držite kolena slobodna i prava leđa.
- Držite oko 10 sekundi.
- Ponovite postupak za drugu nogu.



Istezanje listova:

- Stanite sa zadnjim stopalom ravnim na podu i prenese težinu na prednje.
- Držite oko 10 sekundi.
- Ponovite postupak za drugu nogu.

Napomena: Držite leđa i zadnju nogu pravo prilikom izvođenja ove vežbe.



Istezanje unutrašnje butine:

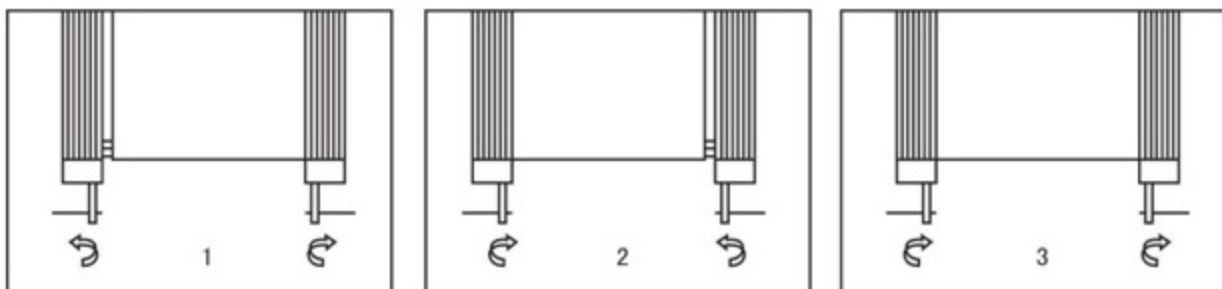
- Sedite sa petama spojenim i kolenima prema spolja. Povucite noge prema oblasti prepona u meri u kojoj je to moguće.
- Držite oko 10 sekundi.

Održavanje

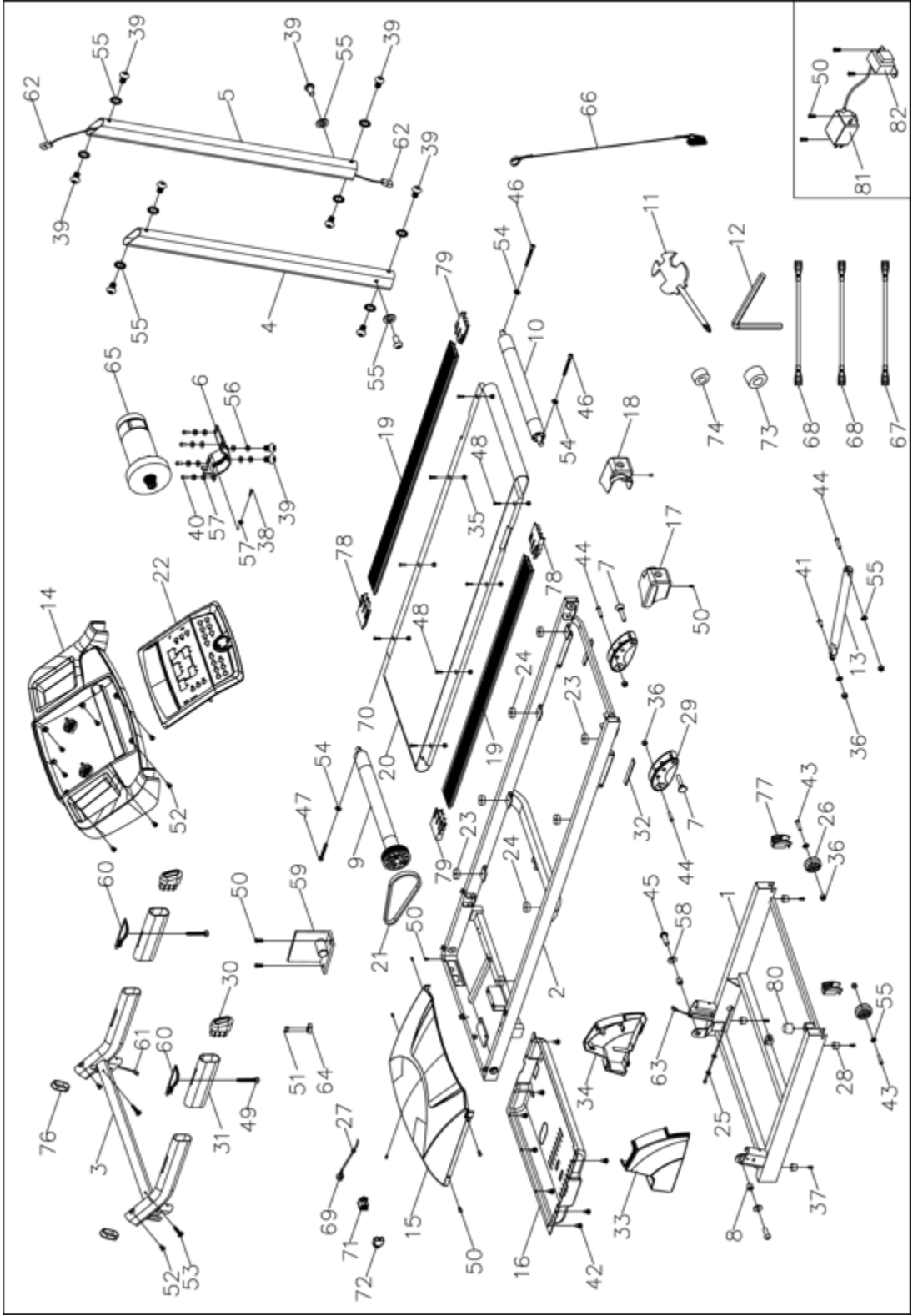
Upozorenje:

Pre čišćenja mašine, proverite da li je napajanje isključeno.

1. Čišćenje: Obrišite prašinu na traci, platform za trčanje i bočnoj podnoški jer višak prašine može povećati trenje na traci i uzrokovati oštećenje mašine. Preporučuje se jednom mesečno.
2. Podmazivanje: Koristite ulje za podmazivanje između trake za trčanje i platforme dva puta godišnje.
3. Traka za trčanje je van centra: Traka za trčanje se može pomeriti van centra posle upotrebe tokom određenog vremenskog perioda. Prvo omogućite da mašina radi sama i traka se može automatski centralizovati. Ako se ne centralizuje automatski, možete podesiti položaj trake pričvršćivanjem zavrtnja prikazanog na slikama ispod. Ako se traka za trčanje pomerila na desnu stranu, morate zategnuti zavrtnj na desnoj strani trake ili opustiti zavrtnj sa leve strane. Ako se traka pomerila na levu stranu, uradite suprotno.
4. Klizanje trake: Pažljivo podesite zavrtnje prema dijagramu ispod. Kada podešavate dve strane budite sigurni da je svako podešavanje isto, sa obe strane trake. Preporučujemo podešavanje za pola kruga dok traka za trčanje ne sklizne ili odstupa. Izbegavajte prejako zatezanje trake, jer je to može oštetiti.



Detaljní crtež



Lista delova

BR.	Opis	Specifikacija	KOL	BR.	Opis	Specifikacija	KOL
1	Donji glavni okvir		1	35	Nemetalik šestougaoni navrtanj I	M6	8
2	Glavni okvir		1	36	Nemetalik šestougaoni navrtanj I	M8	6
3	Potporni okvir za ekran		1	37	Krstasti šraf	ST4.2×20	4
4	Levi stub		1	38	Šestougaoni zavrtanj klase C	M8×35	1
5	Desni stub		1	39	Šestougaoni navrtanj	M8×15	12
6	Okvir sedišta za motor		1	40	Šestougaoni navrtanj	M8×20	4
7	Igla		2	41	Šestougaoni navrtanj	M8×30	1
8	Rukav za vratilo		2	42	Krstasti šraf za bušenje sa navojem	ST4.2×12	8
9	Prednji valjak		1	43	Šestougaoni navrtanj	M8×40	2
10	Zadnji valjak		1	44	Šestougaoni navrtanj	M8×45	3
11	Krstasti ključ	S=13、14、 15	1	45	Šestougaoni navrtanj	M10×30	2
12	5# unutrašnji šestougaoni ključ	5mm	1	46	Šestougaoni navrtanj	M6×55	2
13	Pumper vazduha		1	47	Šestougaoni navrtanj	M6×45	1
14	Gornji poklopac ekrana		1	48	Unutrašnji šestougaoni navrtanj	M6×35	8
15	Gornji poklopac motora		1	49	Krstasti šraf	ST4.2×50	2
16	Donji poklopac motora		1	50	Krstasti šraf	M5×8	14

17	Levi podešivač		1	51	Krstasti šraf	S T2.9×8	2
18	Desni podešivač		1	52	Krstasti šraf	ST4.2×12	9
19	Bočna šina		2	53	Krstasti šraf	ST4.2×30	2
20	Trala za trčanje		1	54	reckasta podloška	6	3
21	Multi-V traka		1	55	reckasta podloška	8	14
22	Ekran		1	56	oprugasta pološka	8	6
23	Plavi jastuk		4	57	Ravna podloška klase C	8	7
24	Crni jastuk		4	58	Velika podloška klase C	φ10×φ26×2.0	2
25	Utikač o prstena		2	59	PCB tabla		1
26	Točak		2	60	Ručka za puls		2
27	Ekser		1	61	Gornji kabl ekrana		1
28	Gumeni podmetač		4	62	Glavni kabl ekrana		1
29	Podesivi gumeni podmetač		2	63	Donji kabl ekrana		1
30	Utikač za cev		2	64	Senzor		1
31	Pena		2	65	DC motor		1
32	EVA podmetač		2	66	Sigurnosni ključ		1
33	Poklopac levog stuba		1	67	AC kabl	Plavi	1
34	Poklopac desnog stuba		1	68	AC kabl	Braon	2

69	Standardni kabal		1	76	Elipticna kapa		2
70	Daska za trcanje		1	77	Poklopac za tocak		2
71	Prekidac		1	78	Kapa za levu bocnu masku		2
72	Stitnik preopterecenja		1	79	Kappa za desnu bocnu masku		2
73	Magnetni prsten		1	80	Konusni ublazivac-jastuk		1
74	Magnetno jezgro		1	81	Filter	opciono	1
75	Upusteni vijak	M5×12	6	82	Induktor		

Bitne informacije o ostvarivanju prava na garanciju

-Svaki kvar na Vasoj elektricnoj instalaciji ili uticnici koji je uticao na kvar trake , podrazumeva da NEMATE pravo na garanciju u slucaju te vrste kvara.

-Centriranje gazne trake je vasa obaveza jer se ista pomera prilikom trcanja! Ukoliko dodje do ostecenja gazne trake usled neadekvatnog I nepravovremenog centriranja trake, ,ostecena traka ne spade pod garanciju!

-Ciscenje jedinice je vasa obaveza, kako bi ostvarili pravo na garanciju

-Inspekcija deka (gazne površine) I podmazivanje gazne trake ne spadaju u garanciju.

Preporučujemo podmazivanje deka u skladu sa sledećom vremenskom tabelom

- **Povremeni korisnici (manje od 3 sata nedeljno) jednom u 20 dana**
- **Srednje učestali korisnici (3-5 sati nedeljno) jednom u 15 dana**

➤ **Učestali korisnici (više od 5 sati nedeljno) na svakih 7 dana**

PAZNJA!: Ukoliko redovno ne podmazujete deka, može doći do oštećenja trake, deka i pregorevanja motora i elektronskih delova. Ukoliko je došlo do navedenih kvarova iz gore navedenog razloga, svi ti kvarovi **NE ULAZE** u garanciju, već za sanaciju istih **KUPAC SNOSI** troškove.

Silikonsko ulje za podmazivanje deka možete kupiti u svakoj bolje snabdevenoj prodavnici te vrste, ili direktno kod uvoznika da poručite online na www.ringsport.rs/ulje-za-podmazivanje-trake-za-trcanje